

新型インフルエンザや 感染症などの 一次検査に

体表面温度計測 (精度 $\pm 0.5^{\circ}\text{C}$)

タレット型サーマルカメラ DS-2TD1217B-3/PA



光学・サーマルのデュアルレンズ
光学にも温度表示可能



ご注意

「サーモグラフィ」は物体の温度分布を表示する装置です。

医療器具ではありません。

- ・被写体がウィルス感染しているかどうか判断する機器ではありません。
- ・測定しているのは「表面温度分布」なので、体温計ではありません。
- ・着衣部の体表温分布は測定できない為、帽子等外した状態での検査を推奨します。

※体表面温度は計測時・計測前の環境条件、被測定者の状態等で変動いたします。

これまでのサーマルカメラとは違い、 人間の体表面温度をターゲットにしています。

主な使用例) 施設やイベント会場の出入口で一次検査として使用



温度検知精度±0.5°C
高い体表面温度を素早く検知
(温度設定によりアラーム出力可能)

※あくまで概算値ですので
精密検査には体温計をお使いください。

* 設置環境 : 三脚等で1.5m程度の高さで使用してください

主な特徴

サーマル解像度 : 160×120

温度検知精度 : ±0.5°C

測定可能温度帯 : 30°C~45°C

光学解像度 : 2688×1520 (4MP)

温度計測距離 : 1m 程度

アラーム : ストロボライト・サウンド
(接点出力1ch)

各種機能

サーモグラフィ機能

リアルタイムで温度をディスプレイ上に表示
デュアルレンズで顔を認識しながら温度の認識も同時に可能

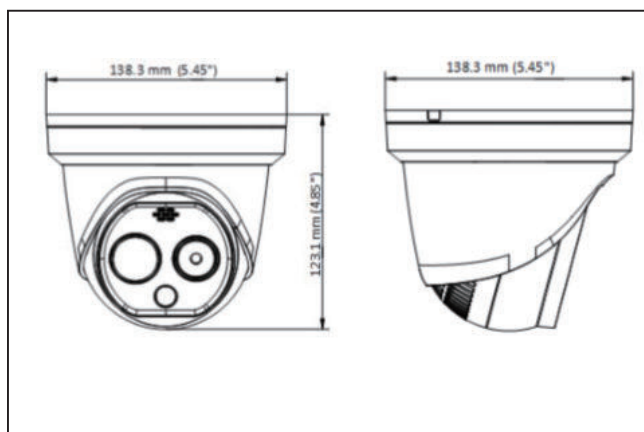
ピクチャーインピクチャー機能

光学映像内にサーマル映像の埋込表示

パレット機能(色彩機能)

20タイプ搭載

寸法図



仕様等、何かご不明点あればお問い合わせください。

その他、おすすめ商品はこちら!

PC・スマートフォンから
<https://nikko.bunguclub.co.jp/product/>

日興商会おすすめ商品一覧 検索



最新情報をお届け! ⇒ ⇒ ⇒
メルマガ登録はこちら!

<https://nikko.smtg.jp/public/application/add/37>



NIKKO 創オフィス・拡コミュニケーション

株式会社日興商会

ぶんぐ
倶楽部

本 社 ● 〒660-0892 尼崎市東難波町5丁目10番30号 Tel.06・6487・1425 Fax.06・6487・1429

尼崎地区 ● 06・6487・1431	C S 課 ● 06・6487・1435	大阪東支店 ● 06・6743・0380	京都支店 ● 075・643・4550	加古川支店 ● 079・432・8881	新宿支店 ● 03・5225・6321
伊丹地区 ● 06・6487・1434	S S 課 ● 06・6487・1405	八尾支店 ● 072・922・3825	滋賀支店 ● 077・553・9311	姫路支店 ● 079・235・5888	名古屋支店 ● 052・759・4443
淀川地区 ● 06・6487・1437	大阪北支店 ● 06・6330・7321	堺支店 ● 072・221・5353	神戸支店 ● 078・881・2451	東京支店 ● 03・3621・1331	広島支店 ● 082・273・2090
西宮地区 ● 06・6487・1440	大阪中央支店 ● 06・4397・3211	高槻支店 ● 072・675・5631	神戸西支店 ● 078・578・5931	品川支店 ● 03・3492・5010	鳥取営業所 ● 0857・52・5211
技術サービス課 ● 06・6487・1442	大阪西支店 ● 06・6555・9966				

no.79-079